

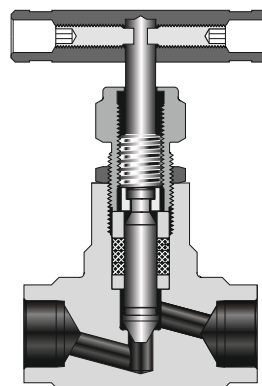
# ИГОЛЬЧАТЫЕ КЛАПАНЫ VN

## ИГОЛЬЧАТЫЕ КЛАПАНЫ В КОВАНOM КОРПУСЕ

### VN1 и VN2

<b>Максимальное рабочее давление</b>	<b>VN1:</b> 6000 фунт./кв. дюйм (изб.) (414 бар) <b>VN2:</b> 10000 фунт./кв. дюйм (изб.) (690 бар)
<b>Рабочая температура</b>	<b>с уплотнением из PTFE:</b> от -65 °F до 450 °F (от -54 °C до 232 °C) <b>с графитовым уплотнением:</b> от -65 °F до 1200 °F (от -54 °C до 649 °C)
<b>Торцевые соединения</b>	от 1/8" до 1" резьбовые или приварные и др. от 1/4" до 1" обжимные фитинги от 6 мм до 25 мм обжимные фитинги

Возможность монтажа на панель  
Широкий ассортимент предлагаемых материалов

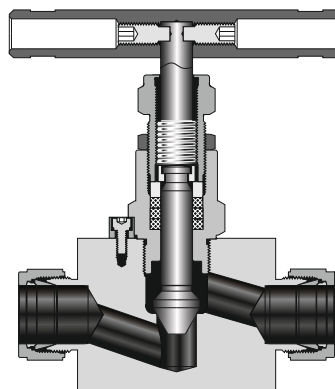


## ИГОЛЬЧАТЫЕ КЛАПАНЫ С РЕЗЬБОВОЙ КРЫШКОЙ

### VN3

<b>Максимальное рабочее давление</b>	6000 фунт./кв. дюйм (изб.) (414 бар)
<b>Рабочая температура</b>	<b>с уплотнением из PTFE:</b> от -65 °F до 450 °F (от -54 °C до 232 °C) <b>с уплотнением из РЕЕК:</b> от -65 °F до 500 °F (от -54 °C до 260 °C) <b>с графитовым уплотнением:</b> от -65 °F до 1200 °F (от -54 °C до 649 °C)
<b>Торцевые соединения</b>	от 1/8" до 1" резьбовые или приварные и др. от 1/4" до 1" обжимные фитинги от 6 мм до 28 мм обжимные фитинги

Двухкомпонентная конструкция штока. Смазка резьбы верхнего штока осуществляется изолированно от рабочей среды. Исключено загрязнение среды.



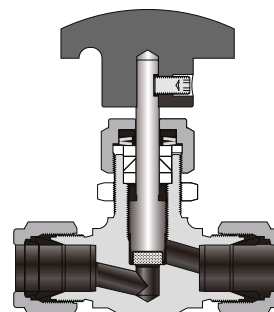
Корпус из холоднотянутого прутка  
Возможность монтажа на панель

## ИГОЛЬЧАТЫЕ КЛАПАНЫ ОБЩЕГО НАЗНАЧЕНИЯ

### VN4 и VN5

<b>Максимальное рабочее давление</b>	<b>VN4:</b> 3000 фунт./кв. дюйм (изб.) (207 бар) <b>VN5:</b> 5000 фунт./кв. дюйм (изб.) (345 бар)
<b>Рабочая температура</b>	<b>с уплотнением из PTFE:</b> от -65 °F до 450 °F (от -54 °C до 232 °C) <b>с уплотнением из РЕЕК:</b> от -65 °F до 500 °F (от -54 °C до 260 °C)
<b>Торцевые соединения</b>	от 1/8" до 3/4" резьбовые или приварные и др. от 1/8" до 3/4" обжимные фитинги от 6 мм до 18 мм обжимные фитинги

Компактная конструкция с одним штоком, надежное уплотнение при динамических нагрузках, компенсация износа.



Цельнокованный корпус  
Возможность монтажа на панель  
Широкий ассортимент предлагаемых материалов.